

ул. С. Корсуна 60

н 2695, 2696, 2697



Группа Компаний «ПИОН»

н 2698, 2699

197110, г. Санкт-Петербург, П.С. ул. Пионерская, 49
телефоны: +7 (812) 320-56-62, (812) 600-17-69, (812) 600-18-69, +7 (911) 927-6380
<http://www.pion.com.ru>, <http://www.detskaya-poshadka.ru>, e-mail: info@pion.ru

2401, 2402, 2403

2404, 2405, 2406

31.09.11.190
(КОД ПРОДУКЦИИ)

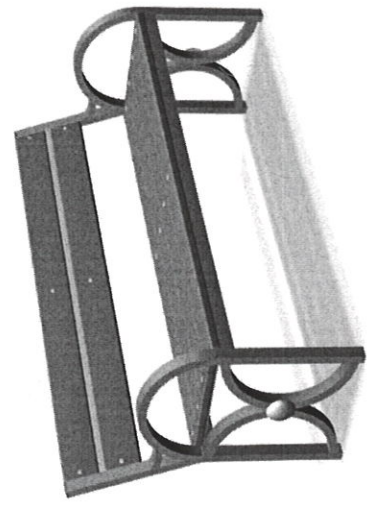
ПАСПОРТ

САДОВО-ПАРКОВОГО ОБОРУДОВАНИЯ

ДИВАН
КАТЕГОРИЯ ИЗДЕЛИЯ

ВИОЛА
НАИМЕНОВАНИЕ ИЗДЕЛИЯ

301142
АРТИКУЛ ИЗДЕЛИЯ



Содержание

1. ОСНОВНЫЕ СВЕДЕНИЯ ОБ ИЗДЕЛИИ	2
2. ОСНОВНЫЕ ТЕХНИЧЕСКИЕ ДАННЫЕ	2
3. КОМПЛЕКТНОСТЬ	3
4. ГАРАНТИИ ИЗГОТОВИТЕЛЯ	4
5. РЕКЛАМАЦИИ	4
6. КОНСЕРВАЦИЯ	4
7. СВИДЕТЕЛЬСТВО ОБ УПАКОВКЕ	5
8. СВИДЕТЕЛЬСТВО О ПРИЕМКЕ	5
9. СВЕДЕНИЯ О РЕМОНТЕ	5
10. ПРАВИЛА ПО БЕЗОПАСНОЙ ЭКСПЛУАТАЦИИ	5
11. ИНСТРУКЦИЯ ПО МОНТАЖУ	6
12. ИНСТРУКЦИЯ ПО ОСМОТРУ И ПРОВЕРКЕ ОБОРУДОВАНИЯ ПЕРЕД НАЧАЛОМ ЭКСПЛУАТАЦИИ	6
13. ИНСТРУКЦИЯ ПО ОСМОТРУ, ОБСЛУЖИВАНИЮ И РЕМОНТУ ОБОРУДОВАНИЯ	7
14. ОСОБЫЕ ОТМЕТКИ	7

1. ОСНОВНЫЕ СВЕДЕНИЯ ОБ ИЗДЕЛИИ

- 1.1 КАТЕГОРИЯ ИЗДЕЛИЯ – ДИВАН
 1.2 НАИМЕНОВАНИЕ ИЗДЕЛИЯ – ВИОЛА
 1.3 АРТИКУЛ ИЗДЕЛИЯ – 301142
 1.4 ПРЕДПРИЯТИЕ И АДРЕС ИЗГОТОВИТЕЛЯ – ООО «ПИОН» г. Санкт-Петербург, ул.

Пионерская д. 49

1.5 ЗАВОДСКОЙ НОМЕР - 301142-001.17/ *12 серия*

1.6 ДАТА ВЫПУСКА - *11.06.18.*

1.7 СООТВЕТСТВУЕТ СТАНДАРТАМ – ГОСТ 16371-2014

2. ОСНОВНЫЕ ТЕХНИЧЕСКИЕ ДАННЫЕ

НАИМЕНОВАНИЕ ПАРАМЕТРА	ЗНАЧЕНИЕ
ДЛИНА, ММ	1580
ШИРИНА, ММ	550
МАССА ИЗДЕЛИЯ, КГ	
ДОПУСТИМЫЕ ОТКЛОНЕНИЯ РАЗМЕРОВ	±100

3. КОМПЛЕКТНОСТЬ

№	Наименование	Кол-во	Примечание
1	Металлокаркас	1	
2	Доска	6	
3	Паспорт изделия	1	

4. ГАРАНТИИ ИЗГОТОВИТЕЛЯ

- 4.1 Изготовитель гарантирует соответствие изделия «Диван Вюда артикул 301142» требованиям ГОСТ 16371-2014 при соблюдении потребителем правил эксплуатации, монтажа, транспортирования и хранения.
- 4.2 Срок гарантии на изделие 12 месяцев со дня поставки.
- 4.3 Назначенный срок службы изделия – 8 лет.
- 4.4 При нарушении правил эксплуатации завод-изготовитель не несет ответственности за выход из строя отдельных сборных элементов.
- 4.5 Завод-изготовитель не принимает претензий на комплектность оборудования после его поставки по истечении суток.
- 4.6 Гарантия завода-изготовителя не распространяется на механические повреждения, полученные вследствие транспортировки или неправильной установки изделия, на естественный износ покрытия краски и лака, а также вандализма. Гарантия также не распространяется на потертость, загрязненность и деформацию, появившиеся после передачи оборудования владельцу.

5. РЕКЛАМАЦИИ

- 5.1 В случае обнаружения дефектов или поломок оборудования в период гарантийного срока по вине изготовителя (поставщика) составляется акт-рекламация. Акт-рекламация должен содержать:
- наименование изделия, заводской номер и дату выпуска;
 - даты получения, монтажа и ввода в эксплуатацию;
 - общее время работы, ч;
 - сведения об имевшихся неисправностях.
- 5.2 Детали, вышедшие из строя и послужившие причиной остановки оборудования, должны быть сохранены до приезда представителя изготовителя.

6. КОНСЕРВАЦИЯ

Дата	Наименование работы	Срок действия, годы	Должность, фамилия и подпись

7. СВИДЕТЕЛЬСТВО ОБ УПАКОВКЕ

Категория изделия Диван	Наименование изделия Виола	Артикул изделия 301142	Заводской номер 301142-001.177
Упакован(а/о) _____ ООО «ПИОН» _____			
(наименование предприятия, проводившего упаковку)			
согласно требованиям нормативных документов.			
Дата упаковки: _____	_____	М.П.	_____
Упаковку проверил: _____	_____	личная подпись	_____
_____	_____	инициалы, фамилия	_____

8. СВИДЕТЕЛЬСТВО О ПРИЕМКЕ

Категория изделия Диван	Наименование изделия Виола	Артикул изделия 301142	Заводской номер 301142-001.177
Изготовлен(а/о) и принят(а/о) в соответствии с требованиями ГОСТ 16371-2014 и признан(а/о) годным(ой) к эксплуатации.			
_____	_____	Начальник ОТК М.П.	_____
год, месяц, число	_____	_____	личная подпись
инициалы, фамилия	_____	_____	_____

9. СВЕДЕНИЯ О РЕМОНТЕ

Категория изделия Диван	Наименование изделия Виола	Артикул изделия 301142	Заводской номер 301142-001.177
ООО «ПИОН» (предприятие; дата)			
Наработка с начала эксплуатации _____ параметр, характеризующий ресурс или срок службы			
Наработка после последнего ремонта _____ параметр, характеризующий ресурс или срок службы			
Причина поступления в ремонт _____			
Сведения о производственном ремонте _____ вид ремонта и краткие сведения о ремонте			

10. ПРАВИЛА ПО БЕЗОПАСНОЙ ЭКСПЛУАТАЦИИ

Санкт-Петербург

{ 5 }

10.1 Диван предназначен(а/о) для использования на открытых площадках, скверах, парках.

10.2 Диван предназначен(а/о) для отдыха и восстановления сил.

10.3 Для безопасной эксплуатации владелец должен производить ежедневный визуальный осмотр оборудования, обращая внимание на:

- нарушение целостности конструкции из-за актов вандализма;
- отсутствие посторонних предметов;
- наличие целостности окраски.

10.4 Если во время осмотра будут обнаружены какие-то неполадки, то они должны быть немедленно устранены, а если это невозможно, то оборудование должно быть закрыто для детей.

11. ИНСТРУКЦИЯ ПО МОНТАЖУ

11.1 Монтаж оборудования может производиться предприятием-изготовителем или другими юридическими и физическими лицами, располагающими необходимой для этого материально-технической базой и квалификацией.

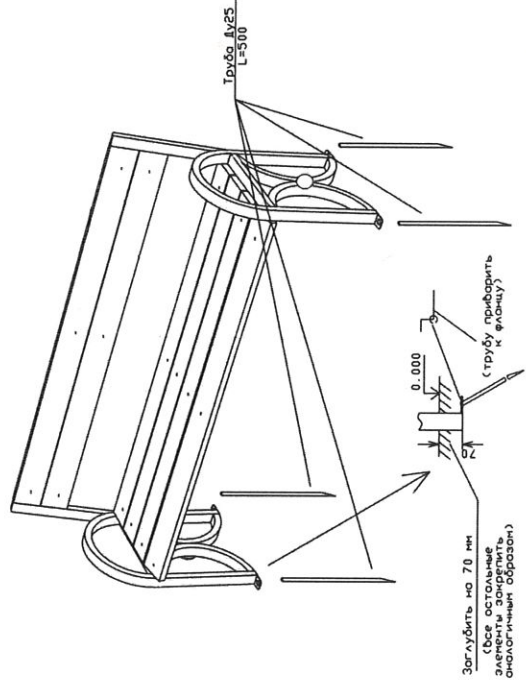
11.2 Сборку оборудования (в случае поставки в предварительно собранном виде) следует выполнять, в соответствии с рисунком на титульном листе.

11.3 Установка оборудования проводится на ровной площадке, свободной от насаждений.

11.4 Перед началом монтажа необходимо:

- изучить документацию;
- проверить комплектность согласно разделу 3 настоящего паспорта;
- законсервированные поверхности должны быть расконсервированы;
- при проведении монтажных работ необходимо соблюдать требования безопасности.

11.5 Монтаж производится согласно приведенной схеме монтажа.



12. ИНСТРУКЦИЯ ПО ОСМОТРУ И ПРОВЕРКЕ ОБОРУДОВАНИЯ ПЕРЕД НАЧАЛОМ

ЭКСПЛУАТАЦИИ

Санкт-Петербург

{ 6 }

Перед началом эксплуатации оборудования проводят визуальный осмотр, проверяют узлы крепления, прочность конструкции, наличие дефектов/неисправностей элементов оборудования, отсутствие деталей оборудования и структурную целостность оборудования.

13. ИНСТРУКЦИЯ ПО ОСМОТРУ, ОБСЛУЖИВАНИЮ И РЕМОНТУ ОБОРУДОВАНИЯ

13.1 Регулярный визуальный осмотр оборудования необходимо проводить ежедневно. При ежедневном осмотре проверяют прочность деревянных конструкций, наличие посторонних предметов, а также узлы крепления.

13.2 Функциональный осмотр оборудования необходимо проводить один раз в три месяца. При функциональном осмотре проверяют устойчивость конструкции.

13.3 Ежегодный основной осмотр игрового оборудования проводят с периодичностью один раз в 12 мес.

14. ОСОБЫЕ ОТМЕТКИ